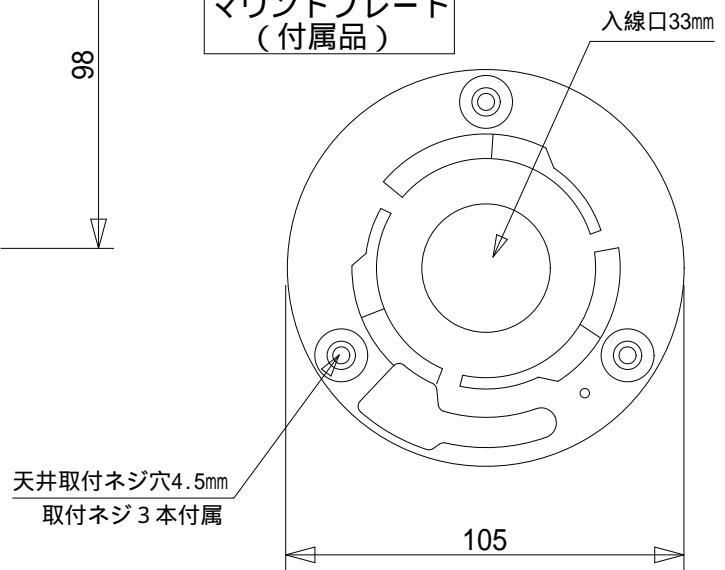


マウントプレート
(付属品)



撮像素子	1/3型CCD	走査方式	2:1インターレース
有効画素数	27万画素	利得操作	自動
解像度	350TV本	逆光補正	自動
映像出力	1Vp-p 75	電子アリス	自動; 1/60 ~ 1/100,000S
同期方式	内部	レンズ	f=4.0mm/F2.0 オートアリス
S/N比	48dB	作動温度	-10 ~ +50
最低照度	0.5ルクス (F/2.0)	質量	380g
消費電力	1.5W		
電源	DC12V		

承認	作図担当	株式会社アイネットジャパン I-NET JAPAN Co.,Ltd.	品名	ドーム型カラーカメラ (オートアリス付)		
作図年月日			規格	K36CDA-1NE		
記事			縮尺	1/2	図面番号	
備考						