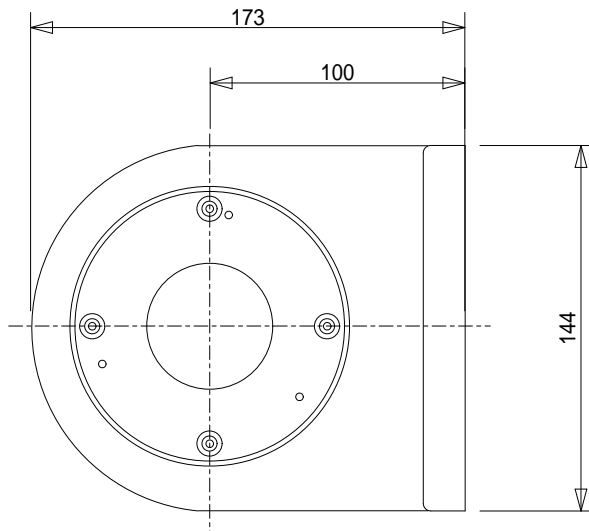
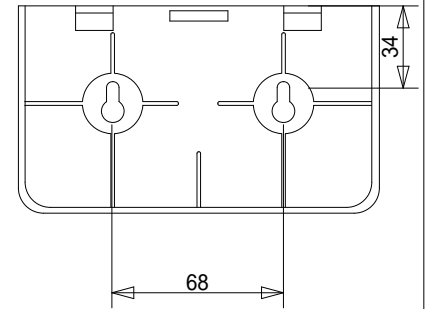
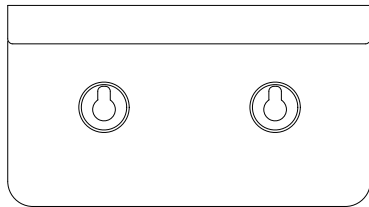


縮尺：1 / 1



|           |  |
|-----------|--|
| 質 量       | 170g   |
| 適合カメラ（別売） | K36CDA-1NE, K38CDV-1E, K39CDV-1E<br>K38CDV-PTC, K39CDV-PTC |

|       |      |  |     |           |      |  |
|-------|------|--|-----|-----------|------|--|
| 承 認   | 作図担当 | <b>株式会社アイネットジャパン</b><br>I - NET JAPAN Co.,Ltd. | 品 名 | 壁面取付金具    |      |  |
| 作図年月日 |      |  | 規 格 | KSPWM-120 |      |  |
| 記 事   |      |  | 縮 尺 | 1/3       | 図面番号 |  |
| 備 考   |      |  |     |           |      |  |